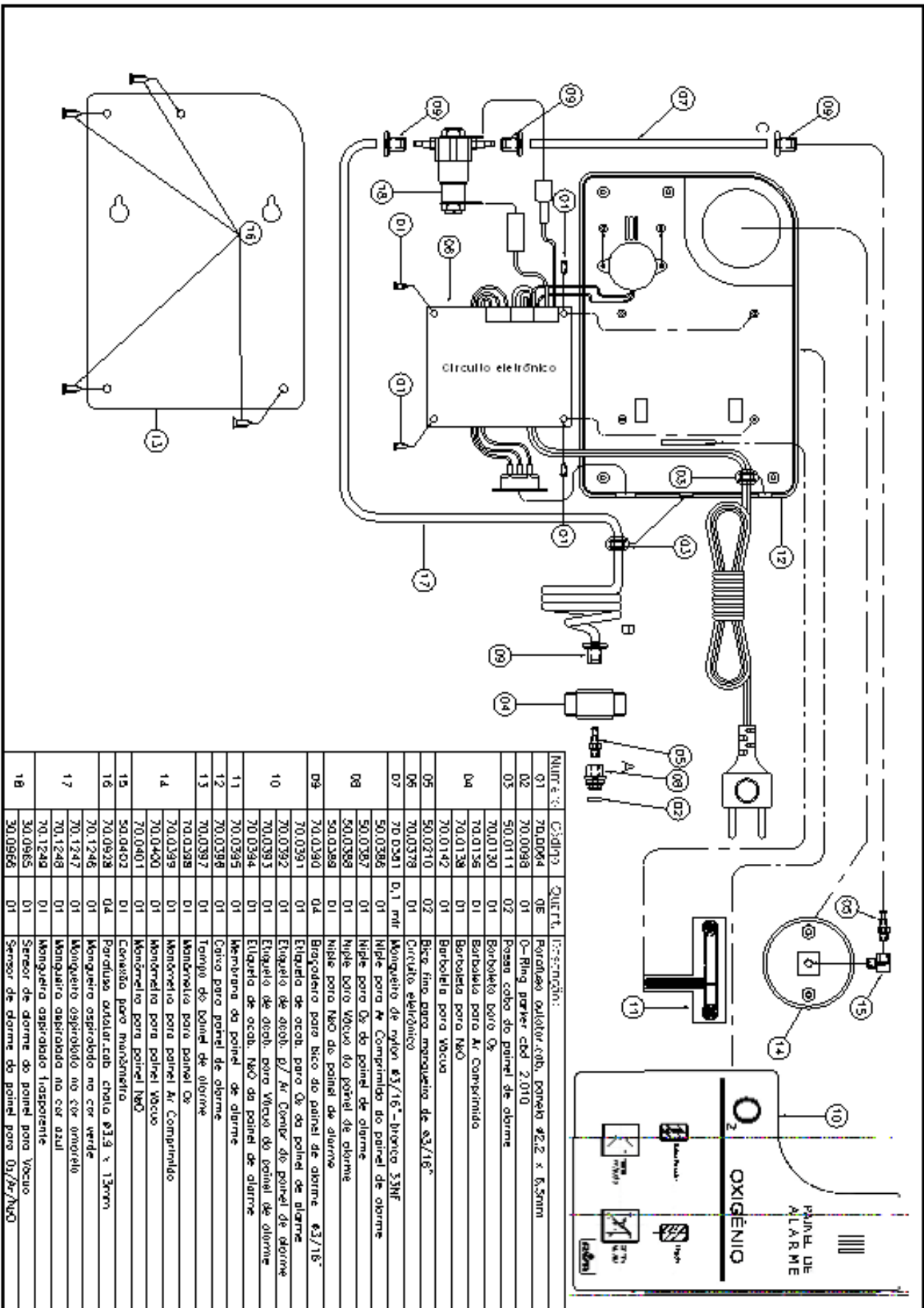


Manual de Instruções Painéis de alarme



- ✓ **00.0187 - N₂O**
- ✓ **00.0186 - Ar Comprimido**
- ✓ **00.0188 - Vácuo**
- ✓ **00.0185 - Oxigênio**



Numero	Descrição	Quant.	Dimensões:
01	70.0094	05	Parafuso sextav. cob. cabeça #2,2 x 6,5mm
02	70.0098	01	O-Ring nitril. cab. 2,010
03	50.0111	02	Passa cabo do painel de alarme
04	70.0130	01	Barboleta para O ₂
	70.0135	01	Barboleta para Ar Comprimido
05	70.0142	01	Barboleta para N ₂ O
	50.0210	02	Bico fino para manuseio de #3/16"
06	70.0378	01	Circuito eletrônico
07	70.0381	01	Monguete de nylon #5/16"-boreca 53NF
08	50.0386	01	Niple para O ₂ Comprimido do painel de alarme
	50.0387	01	Niple para O ₂ do painel de alarme
09	50.0388	01	Niple para Vácuo do painel de alarme
	50.0389	01	Niple para N ₂ O do painel de alarme
10	70.0391	01	Etiqueta de orelh. para O ₂ do painel de alarme
	70.0392	01	Etiqueta de orelh. para O ₂ Ar Comprimido do painel de alarme
11	70.0393	01	Etiqueta de orelh. para Vácuo do painel de alarme
	70.0394	01	Etiqueta de orelh. N ₂ O do painel de alarme
12	70.0395	01	Membrana do painel de alarme
13	70.0396	01	Caixa para painel de alarme
14	70.0397	01	Torçõo do painel de alarme
	70.0398	01	Mandrelita para painel O ₂
15	70.0399	01	Mandrelita para painel Ar Comprimido
	70.0400	01	Mandrelita para painel Vácuo
16	70.0401	01	Mandrelita para painel N ₂ O
	50.0402	01	Cenusa para manômetro
17	70.0928	04	Parafuso sextav. cob. cabeça #3,9 x 13mm
	70.1247	01	Monguete aspirado no cor verde
18	70.1248	01	Monguete aspirado no cor azul
	30.0965	01	Sensor de alarme do painel para Vácuo
	30.0966	01	Sensor de alarme do painel para O ₂ /Ar/N ₂ O

00.0185 - De Oxigênio / 00.0186 - De Ar Comprimido / 00.0187 - De N2O / 00.0188 - De Vácuo

1. Apresentação:

O Painel de Alarme RWR foi desenvolvido e fabricado pela RWR para advertir sobre as quedas de pressão nas redes centralizadas de gases ou vácuo.

É destinado a monitorar as pressões de oxigênio, ar comprimido, óxido nítrico e vácuo alarmando quando a pressão estiver fora do valor pré-determinado.

2. Princípio de funcionamento:

A pressão é indicada no manômetro ou vacuômetro acoplado na frontal da caixa e o controle feito através de um sensor de pressão ligado a uma placa de circuito eletrônico integrado.

3. Características do Produto:

- ✓ Caixa em ABS injetado sob pressão.
- ✓ Conexão de entrada normalizada pela ABNT.
- ✓ Manômetro aneróide do tipo Bourdon, com escala de 0 a 10 Kgf/cm².
- ✓ Vacuômetro aneróide do tipo Bourdon, com escala de 0 a -76 cmHg.
- ✓ Sensor de pressão do tipo diafragma com contato elétrico e regulagem de pressão.
- ✓ Frontal de policarbonato com teclado de membrana com contato de prata.

4. Especificações Técnicas:

- ✓ Pressão de Trabalho: Painel de O₂, Ar e N₂O: de 0 a 10 Kgf/cm².
- ✓ Painel de Vácuo: de 0 a -76 cmHg
- ✓ Pressão de alarme: Painel de O₂, Ar e N₂O: Toca abaixo de 4 Kgf/cm²
- ✓ Painel de Vácuo: Toca abaixo de -20cmHg

5. Precauções:

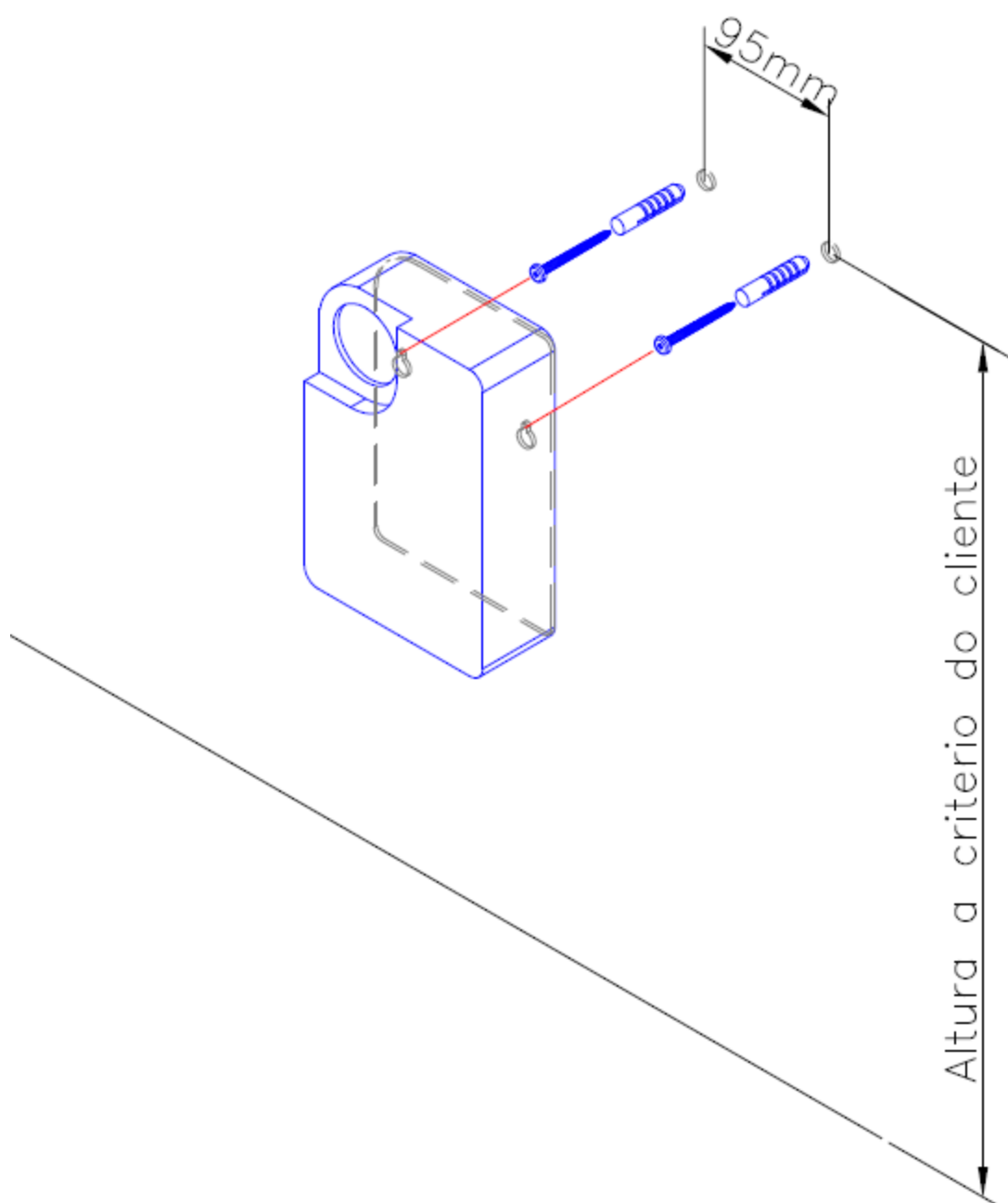
- ✓ Não utilize o painel de alarme sem o prévio conhecimento ou supervisão adequada.
- ✓ Não utilize o painel de alarme se constatado vazamento. Para verificar utilize um pincel embebido em água e sabão neutro
- ✓ Certifique-se de que o gás a ser utilizado é o indicado no painel de alarme.
- ✓ Não fume na área onde o equipamento é utilizado.
- ✓ Nunca use óleo, graxa, hidrocarbonato ou deixe materiais orgânicos similares em contato com o painel de alarme, os
- ✓ equipamentos que utilizam oxigênio não podem ser lubrificados.
- ✓ Mantenha o painel de alarme limpo e em bom estado de conservação, para isso utilize um pano limpo e macio umedecido em solução de água e sabão neutro, após a limpeza remova o resíduo com um pano umedecido em água.

- ✓ Não submeta o painel de alarme a uma pressão acima de 10 Kgf/cm², a fim de evitar a descalibração do manômetro. (No caso do painel de vácuo não o submeta a pressão positiva, a fim de evitar a descalibração do vacuômetro).
- ✓ O painel de alarme não deve ser exposto a choques, vibrações ou impactos repentinos.
- ✓ Não altere o ajuste de pressão de fábrica da pressão de alarme sem a orientação do fabricante.
- ✓ Não tente fazer qualquer reparo no painel de alarme. A manutenção deste equipamento só deve ser feita por pessoas autorizadas e com peças originais RWR, em caso de mau funcionamento ou vazamento não solucionável com o aperto das conexões suspenda o uso do produto e entre em contato com a assistência técnica da RWR.
- ✓ Só utilize este equipamento em perfeitas condições. Qualquer anormalidade contatar imediatamente o serviço de assistência técnica RWR.
- ✓ Não utilize este equipamento para qualquer outra atividade que não a indicada pela RWR.
- ✓ A não observância destas precauções será considerado mau uso do equipamento.
- ✓ Armazene o produto em local arejado e ao abrigo de calor e umidade.

6. Instruções de uso:

- 1) Antes de instalar o painel de alarme, certifique-se:
 - a. De que foi limpo adequadamente.
 - b. De que a pressão é compatível com os manômetros do painel de alarme.
 - c. De que o gás a ser utilizado é o indicado no painel de alarme.
 - d. Da ausência de graxas, óleos ou substâncias orgânicas incompatíveis com o gás a ser utilizado e opere com as mãos limpas.
 - e. Da desobstrução plena da rosca de entrada do macronebulizador, da rosca de saída onde serão instalados os acessórios de consumo.
 - f. Da tensão de alimentação da tomada 110 ou 220V.
 - g. Se a chave comutadora de tensão do painel está ajustada para a tensão da tomada.
- 2) Fixe o painel na parede através de bucha e parafuso.
- 3) Rosqueie a porca da extensão do gás no ponto de gás da parede.
- 4) Ligue o cabo de força na tomada elétrica.
- 5) Abra a válvula de secção do gás da rede centralizada.
- 6) Verifique com um pincel embebido em solução de água e sabão neutro possíveis vazamentos na porca da extensão. Em caso de vazamento não solucionável com o aperto da conexão. Entre em contato com a assistência técnica RWR.

Instrução Para Fixação do Painel



7. Identificações do frontal

Ligado - Mostra através de um led quando o painel está ligado.

Baixa Pressão - Mostra através de um led quando o painel está com a pressão abaixo do regulado.

Corta áudio - Botão serve para cortar o áudio quando o mesmo está tocando.

Teste led/áudio - Botão serve para testar se o led e o áudio que indica quando a rede está com baixa pressão, funciona.

ATENÇÃO

Para sua maior segurança, não instale ou opere o equipamento sem antes ler atentamente as instruções contidas neste manual. Em caso de dúvidas, consulte a assistência técnica da RWR.

Este equipamento só deve ser operado por pessoas devidamente treinadas.

A não observância das regras de segurança poderá causar danos materiais e humanos.

GARANTIA

A RWR Indústria e Comércio de Equipamentos para Eletromedicina Ltda, assegura ao proprietário-consumidor do produto aqui identificado, garantia contra defeitos de fabricação, desde que constatado por técnico autorizado pela RWR Indústria e Comércio de Equipamentos para Eletromedicina Ltda, Pelo prazo de 365 dias, a partir da data de aquisição pelo primeiro comprador-consumidor, do produto constante da Nota Fiscal de Compra.

A RWR Indústria e Comércio de Equipamentos para Eletromedicina Ltda, executará a mão-de-obra e substituição de peça(s) com defeito(s) de fabricação, em uso normal do aparelho. Serão gratuitas dentro do período de garantia.

A RWR Indústria e Comércio de Equipamentos para Eletromedicina Ltda., Declara a garantia nula e sem efeito, se este produto sofrer qualquer dano provocado por acidentes, agentes da natureza (raios, inundações, desabamentos, queda, mau uso, etc.). Uso em desacordo com o Manual de instruções ou ainda no caso de apresentar sinais de violação, consertado por técnicos não autorizados pela RWR Indústria e Comércio de Equipamentos para Eletromedicina Ltda.

A considerar, o consumidor que não apresentar a representação numérica do código de barras e a nota fiscal de compra do produto, será também considerada nula sua garantia, bem como se a nota fiscal conter rasuras ou modificações em seu teor.

A RWR Indústria e Comércio de Equipamentos para Eletromedicina Ltda, obriga-se a prestar os serviços acima referidos. O proprietário-consumidor será o único responsável pelas despesas e riscos de transporte do produto (ida e volta).

Fabricante / Assistência Técnica



RWR Indústria e Comércio de Equipamentos para Eletromedicina Ltda.
Av. do Taboão, 3417 – Vl. Sta. Luzia – S.B.C – SP – CEP 09656-000
Tel.: 11 3465-5400

www.rwr.com.br

E-mail: rwr@rwr.com.br

CNPJ 08.441.496/0001-40

Produzido no Brasil
REG ANVISA/MS: 80412239002
Responsável Técnico: Antônio Oclacio de Freitas
CREA: 5060929220
Validade Indeterminada

Cód.: 70.1542 Rev.: 02